



Jiangsu Juwei Machinery Co.,Ltd

Молот сваебойный дизельный штанговый DD25, DD35

Каталог деталей и сборочных единиц



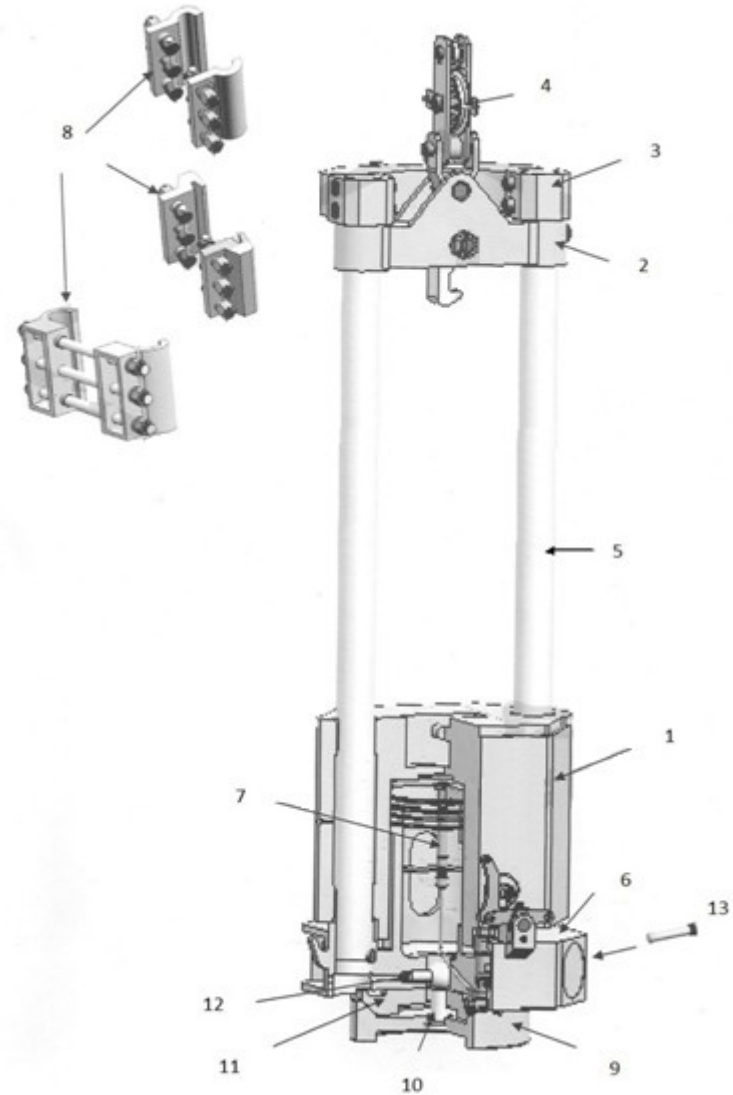
## ПЕРЕЧЕНЬ ДЕТАЛЕЙ И СБОРНЫХ ЕДИНИЦ

Обозначение	Наименование	Рисунок
DD 25(35)-00.00.000	Дизель-молот штанговый с ударной частью, массой 2500 (3500) кг	1
DD 25(35)-01.00.000	Блок поршня	2
DD 25(35)-01.02.000	Насос топливный	3
DD 25(35)-01.03.000	Топливопровод	4
DD 25(35)-02.00.000	Цилиндр	5
DD 25(35)-03.00.000	Кошка	6
DD 25(35)-04.00.000	Блок роликовый	7
DD 25(35)-05.00.000	Траверса	8
DD 25(35)-06.00.000	Захваты	9
	Разновидности захватов	10
DD 25(35)-00.01.000	Молот с наголовником	11

## ДЕТАЛИ И СБОРОЧНЫЕ ЕДИНИЦЫ

### Дизель-молот штанговый с ударной частью, массой 2500 (3500) кг

Рисунок	Позиция	Обозначение	Кол-во на сборочную единицу	Наименование
1	1	DD 25(35)-02.00.000	1	Цилиндр
	2	DD 25(35)-03.00.000	1	Кошка
	3	DD 25(35)-05.00.000	1	Траверса
	4	DD 25(35)-04.00.000	1	Блок роликовый
	5	DD 25(35)-01.00.001	1	Штанга
	6	DD 25(35)-01.00.000	1	Блок поршня
	7	DD 25(35)-01.03.000	1	Топливопровод
	8	DD 25(35)-06.00.000	2	Захваты
	9	DD 25(35)-01.04.001	1	Нижняя пята
	10	DD 25(35)-01.04.002	1	Серьга
	11	DD 25(35)-01.04.003	1	Верхняя пята
	12	DD 25(35)-01.04.004	1	Палец пяты
	13	DD 25(35)-01.04.005	1	Болт пальца пяты



## Блок поршня

Рисун- нок	Пози- ция	Обозначение	Кол-во на сборочную единицу	Наименование
2	1	DD 25(35)-01.03.001	1	Форсунка
	2	DD 25(35)-01.00.005	4	Кольцо поршневое
	3	DD 25(35)-01.00.009	1	Рычаг
	4	DD 25(35)-01.00.008	1	Болт стопорный
	5	DD 25(35)-01.00.007	1	Кольцо
	6	DD 25(35)-01.00.006	1	Рычаг регулировки
	7	DD 25(35)-01.00.010	1	Стопор
	8	DD 25(35)-01.00.011	1	Шайба
	9	DD 25(35)-01.00.001	1	Гайка
	10	DD 25(35)-01.00.002	1	Корпус
	11	DD 25(35)-01.00.003	1	Ось эксцентрика
	12	DD 25(35)-01.00.004	1	Ось реверса
	13	DD 25(35)-01.05.001	1	Гайка насоса
	14	DD 25(35)-01.05.000	1	Насос
	15	DD 25(35)-01.05.002	1	Шайба медная
	16	DD 25(35)-01.05.003	1	Прокладка
	17	DD 25(35)-01.00.012	1	Пробка
	18	DD 25(35)-01.00.013	4	Шпилька
	19	DD 25(35)-01.00.014	4	Шайба
	20	DD 25(35)-01.00.015	4	Контр-шайба
	21	DD 25(35)-01.03.002	1	Шайба медная
	22	DD 25(35)-01.03.003	1	Болт топливный

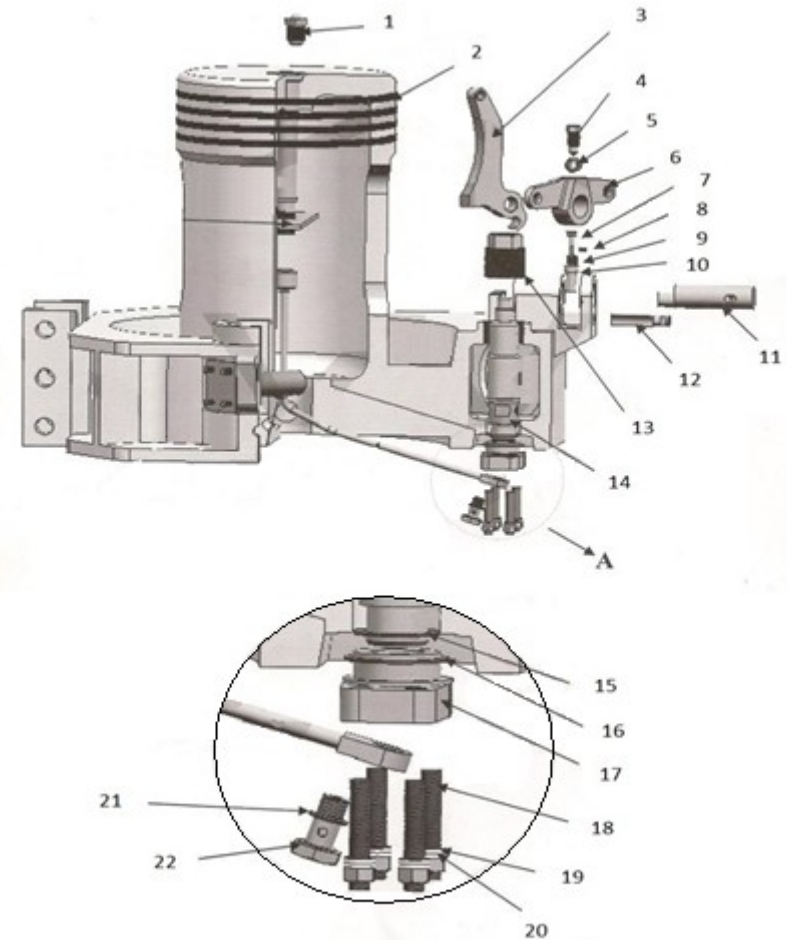


Рис. 2. Блок поршня

## Цилиндр

Рисунок	Позиция	Обозначение	Кол-во на сборочную единицу	Наименование
3	1	DD 25(35)-02.00.000	1	Цилиндр
	2	DD 25(35)-02.00.001	1	Шплинт
	3	DD 25(35)-02.00.002	1	Палец
	4	DD 25(35)-02.00.003	1	Втулка
	5	DD 25(35)-02.00.004	2	Масленка
	6	DD 25(35)-02.00.005	4	Бронзовая втулка
	7	DD 25(35)-02.00.006	8	Болт

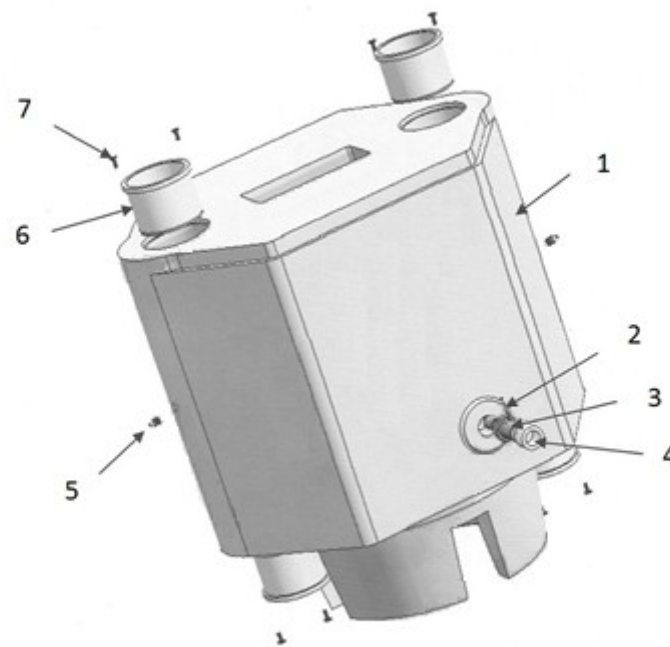


Рис. 3. Цилиндр

## Кошка.

Рисунок	Позиция	Обозначение	Кол-во на сборочную единицу	Наименование
4	1	DD 25(35)-03.00.003	4	Кольцо
	2	DD 25(35)-03.00.001	1	Палец в сборе
	3	DD 25(35)-03.04.003	1	Шайба
	4	DD 25(35)-03.04.004	1	Шплинт
	5	DD 25(35)-03.04.002	1	Гайка
	6	DD 25(35)-03.00.002	4	Бронзовая втулка
	7	DD 25(35)-03.03.000	1	Крюк
	8	DD 25(35)-03.04.005	1	Шпонка
	9	DD 25(35)-03.02.000	1	Рычаг в сборе
	10	DD 25(35)-03.04.001	1	Ось крюка
	11	DD 25(35)-03.05.000	1	Пружина
	12	DD 25(35)-03.01.000	1	Корпус кошки

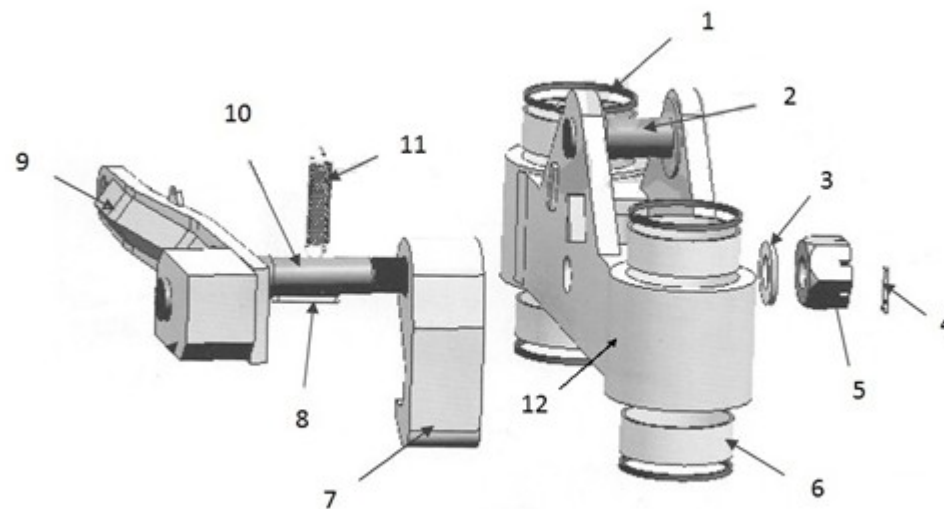


Рис. 4 Кошка.

## Блок роликовый.

Рисунок	Позиция	Обозначение	Кол-во на сборочную единицу	Наименование
5	1	DD 25(35)-04.00.000	1	Блок роликовый
	2	DD 25(35)-04.00.001	1	Ролик

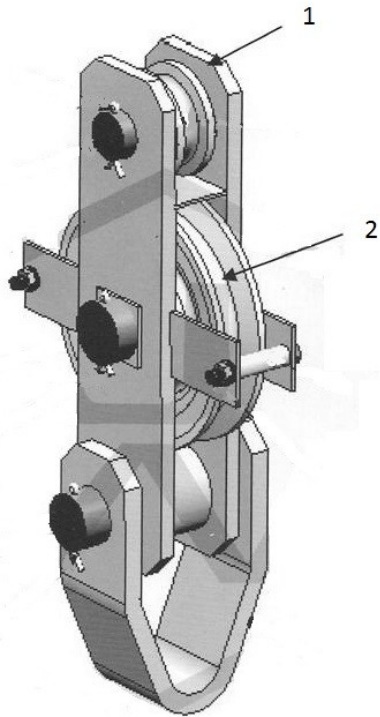


Рис. 5 Блок роликовый

## Траверса.

Рисунок	Позиция	Обозначение	Кол-во на сборочную единицу	Наименование
6	1	DD 25(35)-05.00.000	1	Траверса
	2	DD 25(35)-05.01.000	4	Палец траверсы
	3	DD 25(35)-05.01.001	4	Шплинт

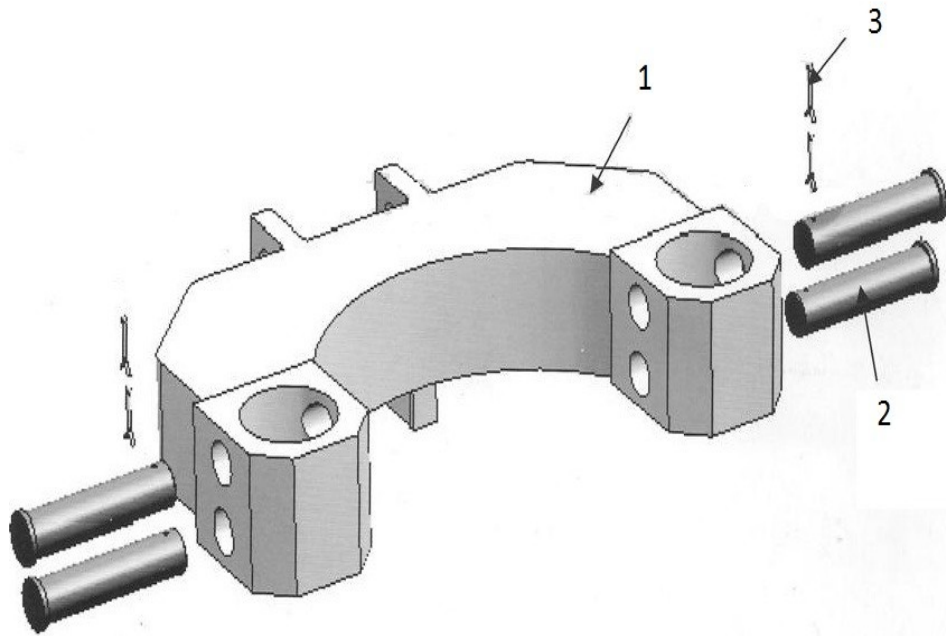


Рис. 6 Траверса.



## Захваты.

Рисунок	Позиция	Обозначение	Кол-во на сборочную единицу	Наименование
7	1	DD 25(35)-06.01.001	2	Палец
	2	DD 25(35)-06.01.001	6	Шайба
	3	DD 25(35)-06.01.003	6	Контр-шайба
	4	DD 25(35)-06.01.004	6	Болт
	5	DD 25(35)-06.01.005	4	Втулка
	6	DD 25(35)-06.01.006	6	Шплинт
	7	DD 25(35)-06.01.007	6	Гайка
	8	DD 25(35)-06.01.000	2	Нижний захват

